

# SVM



**SS 316**

## FEATURES

- Positive displacement rotary vane pumps
- Performances and Dimensions: our standard PN 16.
- Models: 4 x 100 up to 2 x 2000
- Threaded nozzles, option Flanged
- Dry Self Priming
- High Viscosities

## MATERIALS

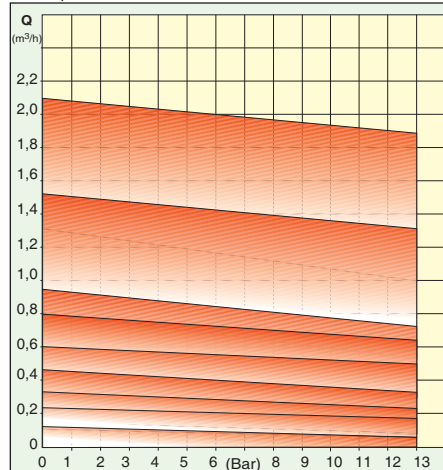
- Stainless Steel AISI 316 fully machined
- On request Incoloy 825 and Hastelloy C

## APPLICATIONS

- Chemical and pharmaceutical plants
- Pilot plants & Laboratories
- Injection and sampling systems
- Refrigerants and ammonia recirculation
- Mechanical seal flushing

Discharge nozzles	:	3/8" up to 1"
Poles	:	4
Capacity (m <sup>3</sup> /h)	:	up to 2,2
Head (Bar)	:	up to 14
Max. Pressure (Bar)	:	16
Max. Temper. (°C)	:	300

4 poles- 50Hz





POMPE TRASCINAMENTO MAGNETICO  
MAGNETIC DRIVE PUMPS  
POMPES ACTIONNEMENT MAGNETIQUE

SVM\_\_\_\_\_

ISV0101

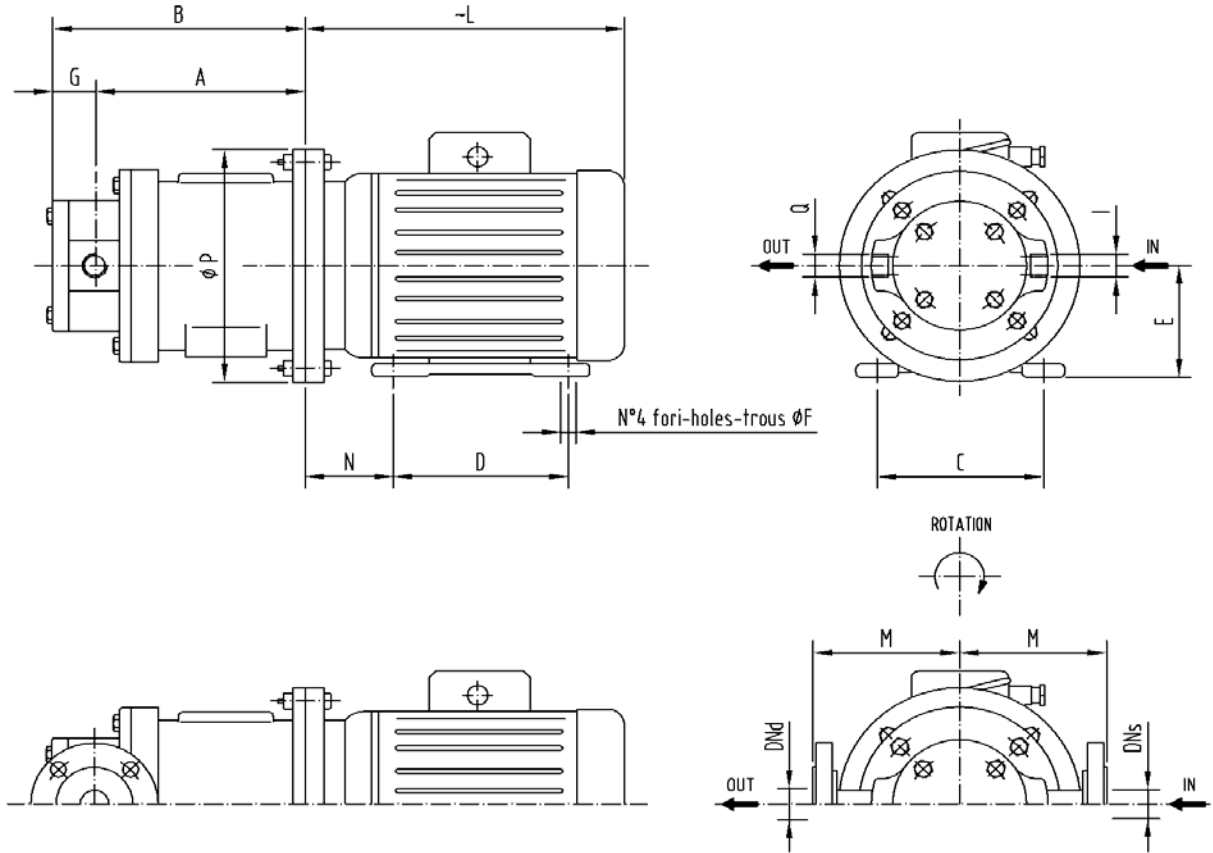
REV.  
A

DATA  
11/05/2005

DIS.  
M.F.

CONTR.  
G.G.

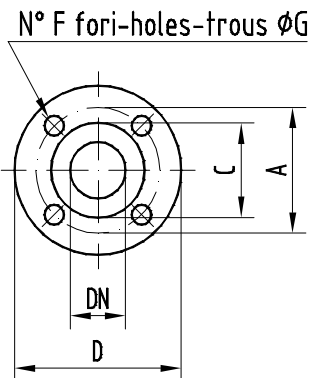
DIMENSIONI DI INGOMBRO - OVERALL DIMENSIONS - ENCOMBREMENTS



~L DIMENSIONI NON IMPEGNATIVE - DIMENSIONS NOT BINDING - DIMENSIONS DONNÉES À TITRE ENDICATIF

OPZIONE - OPTION - SUR DEMANDE

FLANGE - FLANGES - BRIDES



DN	UNI PN 16				
	D	C	A	F	G
15	95	45	65	4	14
20	105	58	75	4	14

Ø	ANSI 150 RF				
	D	C	A	F	G
1/2"	88,9	34,9	60,3	4	15,9
3/4"	98,4	42,9	69,8	4	15,9

Tipo Type	DNs / I		DNd / Q		Dimensioni - Dimensions - Dimensions mm										
	mm	Gas	mm	Gas	A	B	C	D	E	F	G	L	M	N	P
	1 x .....	15	3/8"	15	3/8"	127	153	112	90	71	7	26	210	91	45
1.5 x .....	20	1/2"	20	1/2"	168	204	125	100	80	9	36	230	97	50	200

Motore Motor Moteur I.E.C. 50 Hz		
<b>B3/B5</b>	kW 4P	kW 6P
71	0,37	0,25
80	0,55	0,37



POMPE TRASCINAMENTO MAGNETICO  
MAGNETIC DRIVE PUMPS  
POMPES ACTIONNEMENT MAGNETIQUE

SVM\_\_\_\_\_

ISV0102

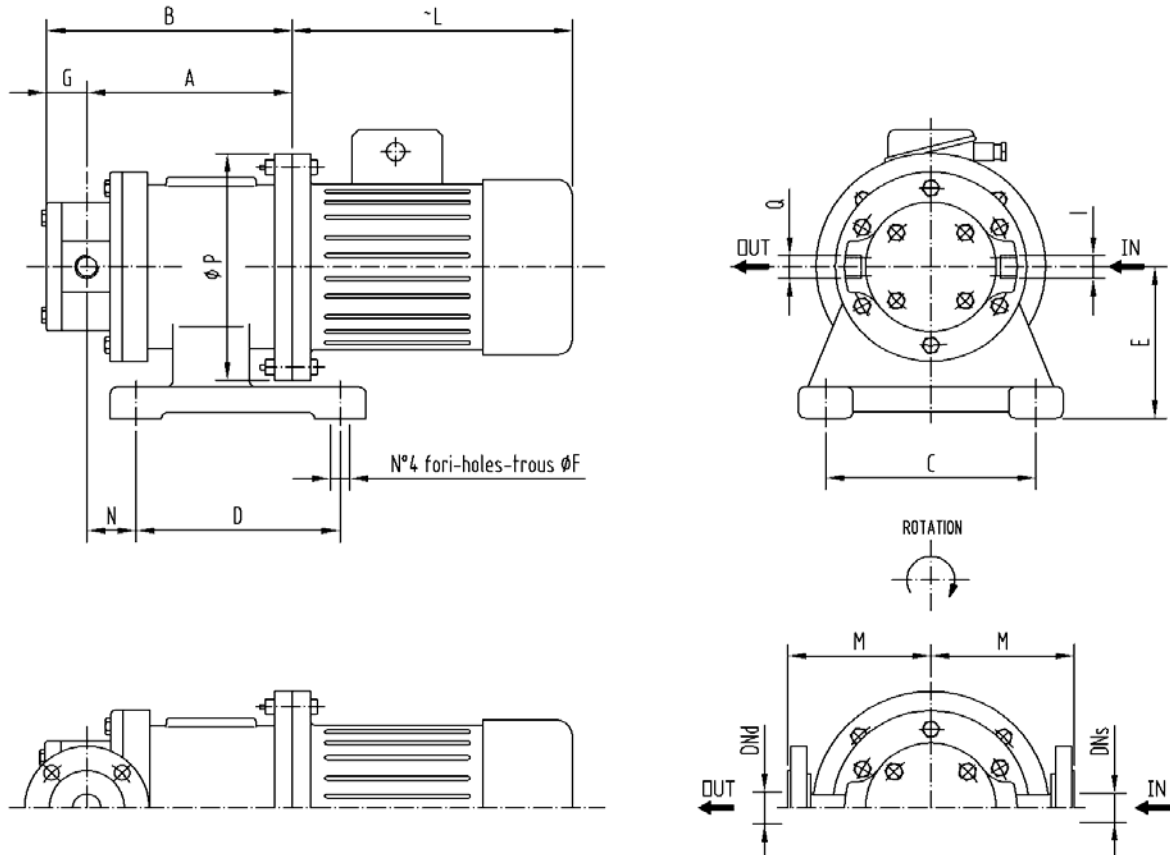
REV. **A**

DATA 11/05/2005

DIS. M.F.

CONTR. G.G.

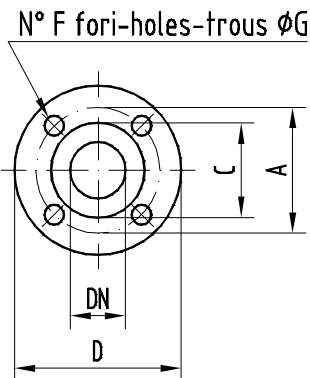
**DIMENSIONI DI INGOMBRO - OVERALL DIMENSIONS - ENCOMBREMENTS**



~L DIMENSIONI NON IMPEGNATIVE - DIMENSIONS NOT BINDING - DIMENSIONS DONNÉES À TITRE ENDICATIF

OPZIONE - OPTION - SUR DEMANDE

FLANGE - FLANGES - BRIDES



DN	UNI PN 16				
	D	C	A	F	G
25	115	68	85	4	14

Ø	ANSI 150 RF				
	D	C	A	F	G
1"	107,9	50,8	79,4	4	15,9

Tipo Type	DNs / I		DNd / Q		Dimensioni - Dimensions - Dimensions mm										
	mm	Gas	mm	Gas	A	B	C	D	E	F	G	L	M	N	P
	2 x .....	25	3/4"	25	3/4"	209	256	155	193	136	12	47	270	123	90

Motore Motor Moteur I.E.C. 50 Hz		
<b>B5</b>	kW 4P	kW 6P
90	1,5	1,1