



POMPE TRASCINAMENTO MAGNETICO
MAGNETIC DRIVE PUMPS
POMPES ACTIONNEMENT MAGNETIQUE

SVM_____

ISV0102

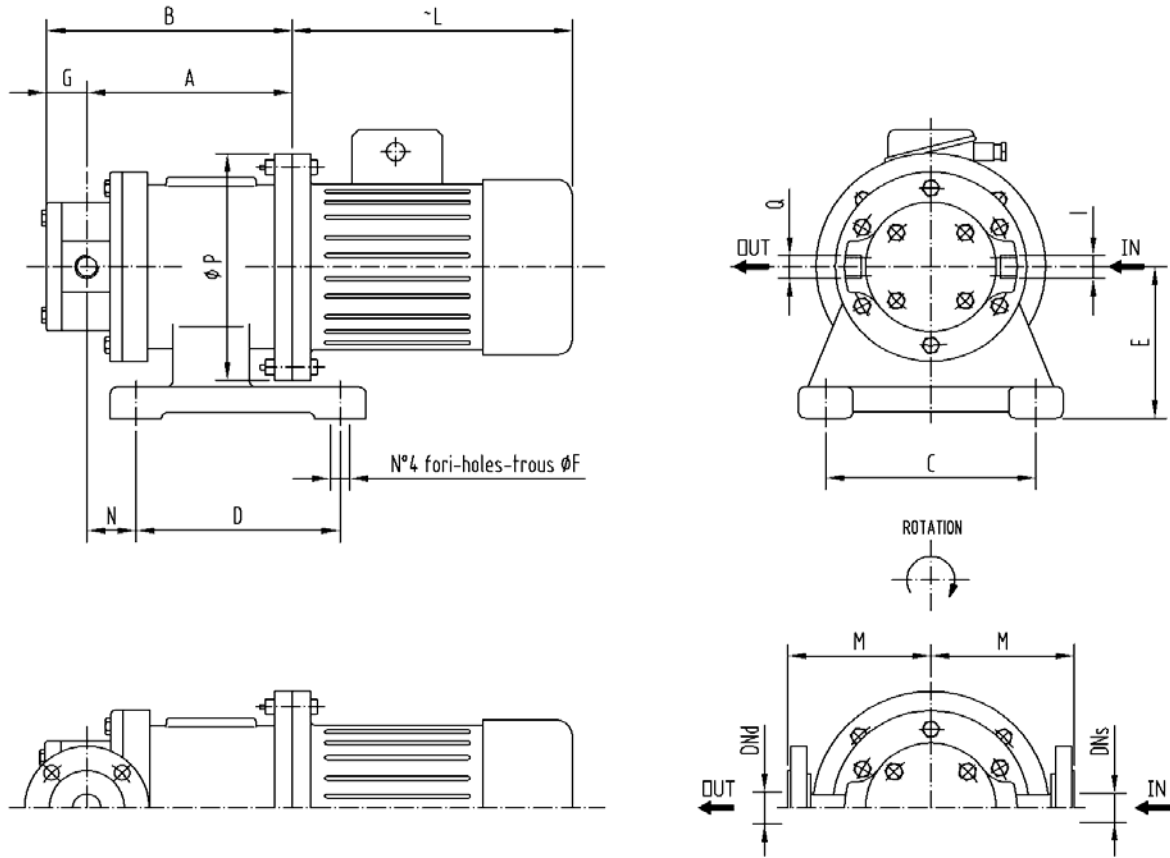
REV.
A

DATA
11/05/2005

DIS.
M.F.

CONTR.
G.G.

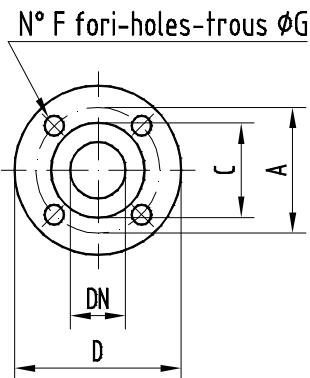
DIMENSIONI DI INGOMBRO - OVERALL DIMENSIONS - ENCOMBREMENTS



~L DIMENSIONI NON IMPEGNATIVE - DIMENSIONS NOT BINDING - DIMENSIONS DONNÉES À TITRE ENDICATIF

OPZIONE - OPTION - SUR DEMANDE

FLANGE - FLANGES - BRIDES



DN	UNI PN 16				
	D	C	A	F	G
25	115	68	85	4	14

Ø	ANSI 150 RF				
	D	C	A	F	G
1"	107,9	50,8	79,4	4	15,9

Tipo Type	DNs / I		DNd / Q		Dimensioni - Dimensions - Dimensions mm										
	mm	Gas	mm	Gas	A	B	C	D	E	F	G	L	M	N	P
	2 x	25	3/4"	25	3/4"	209	256	155	193	136	12	47	270	123	90

Motore Motor Moteur I.E.C. 50 Hz		
B5	kW 4P	kW 6P
90	1,5	1,1