

STM



SS 316

FEATURES

- Single stage regenerative turbine pumps
- Performances and Dimensions: our standard PN 16.
- Models: 1,5 x 6 up to 2,5 x 9
- Threaded nozzles, option Flanged
- Low Flow, High Head

MATERIALS

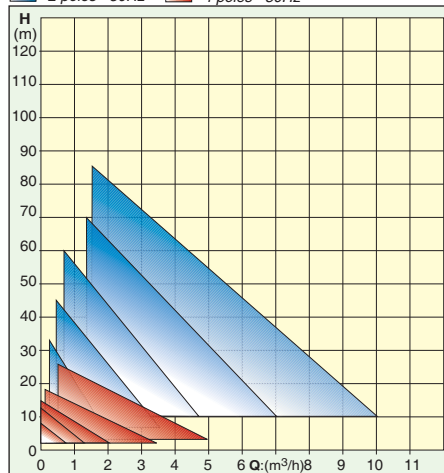
- Stainless Steel AISI 316 fully machined
- On request Incoloy 825 and Hastelloy C

APPLICATIONS

- Chemical plants
- Pharmaceutical
- Food processing
- Laboratories
- Transfer of solvents and alkalies
- Refrigerants

Discharge nozzles	:	1/2" up to 1"
Poles	:	2 4
Capacity (m ³ /h)	:	up to 10 up to 5
Head (m)	:	up to 80 up to 25
Max. Pressure (Bar)	:	16
Max. Temper. (°C)	:	300

■ 2 poles - 50Hz ■ 4 poles - 50Hz





POMPE TRASCINAMENTO MAGNETICO
MAGNETIC DRIVE PUMPS
POMPES ACTIONNEMENT MAGNETIQUE

STM_____

IST0101

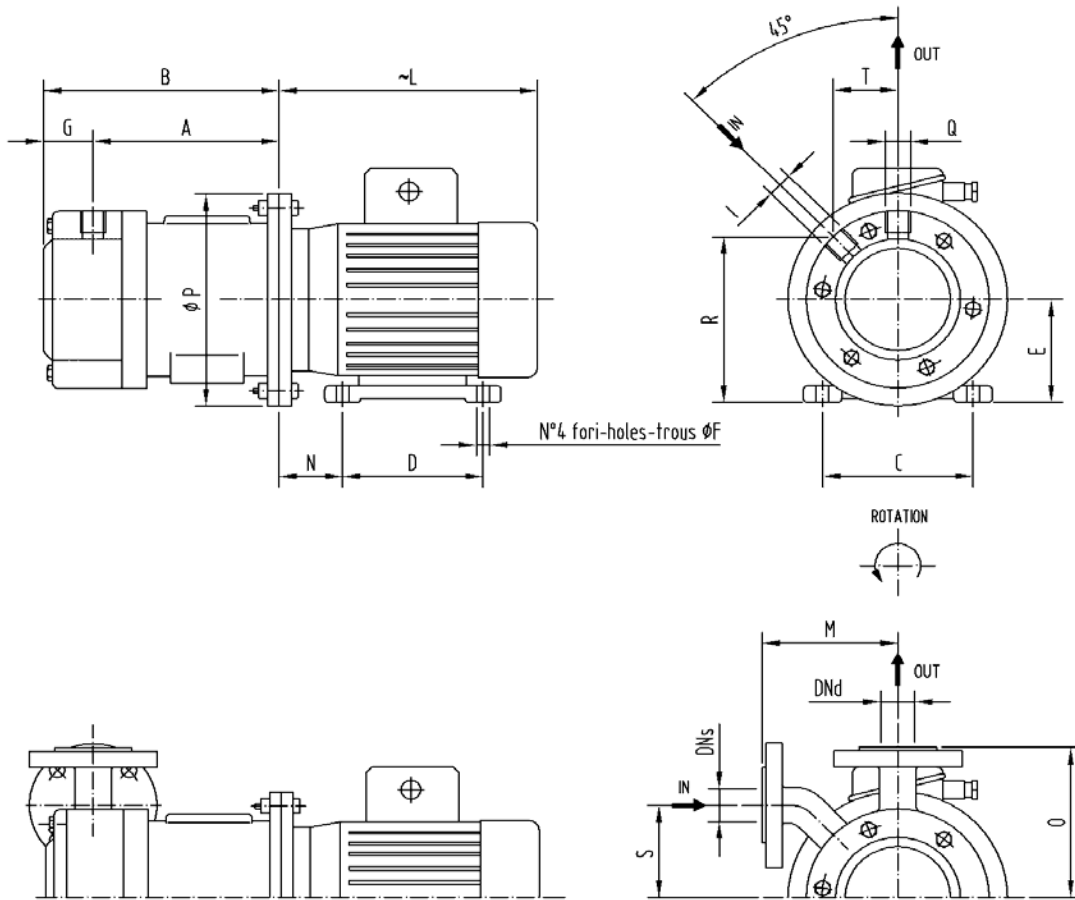
REV.
A

DATA
11/05/2005

DIS.
M.F.

CONTR.
G.G.

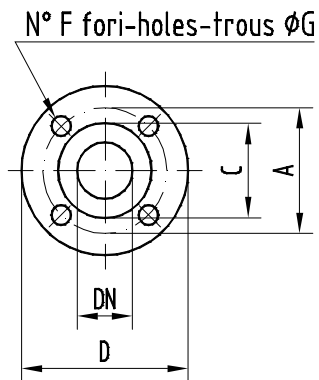
DIMENSIONI DI INGOMBRO - OVERALL DIMENSIONS - ENCOMBREMENTS



~L DIMENSIONI NON IMPEGNATIVE - DIMENSIONS NOT BINDING - DIMENSIONS DONNÉES À TITRE ENDICATIF

OPZIONE - OPTION - SUR DEMANDE

FLANGE - FLANGES - BRIDES



DN	UNI PN 16				
	D	C	A	F	G
15	95	45	65	4	14
20	105	58	75	4	14

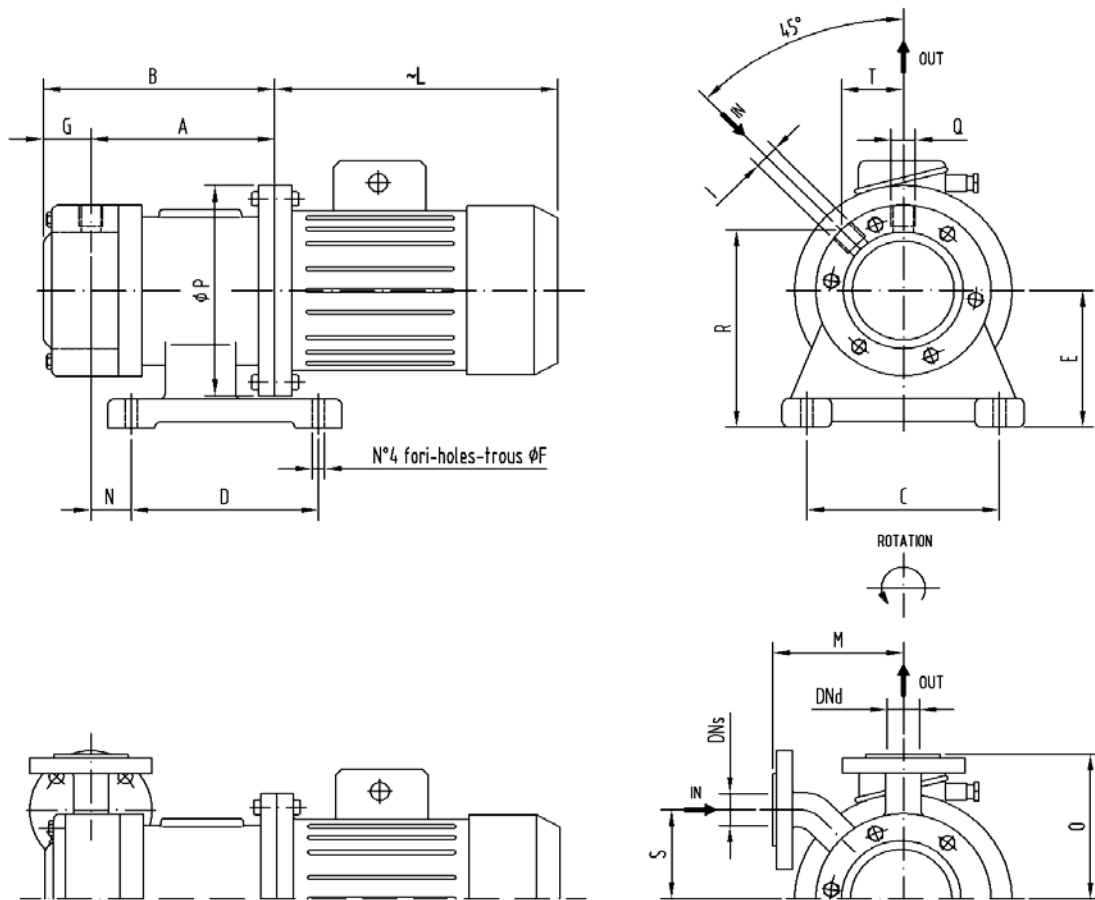
Ø	ANSI 150 RF				
	D	C	A	F	G
1/2"	88,9	34,9	60,3	4	15,9
3/4"	98,4	42,9	69,8	4	15,9

Tipo Type	DNs / I		DNd / Q		Dimensioni - Dimensions - Dimensions mm														
	mm	Gas	mm	Gas	A	B	C	D	E	F	G	L	M	N	O	P	R	S	T
1,5 x 6	15	1/2"	15	1/2"	151	184	112	90	71	7	33	210	88	45	88	160	109	54	38
2 x 7	20	3/4"	20	3/4"	155	190	125	100	80	9	35	230	98	50	100	200	124	61	44

Motore Motor Moteur I.E.C. 50Hz		
B3/B5	kW 2P	kW 4p
71 B	0,55	0,37
80 B	1,1	0,75



DIMENSIONI DI INGOMBRO - OVERALL DIMENSIONS - ENCOMBREMENTS

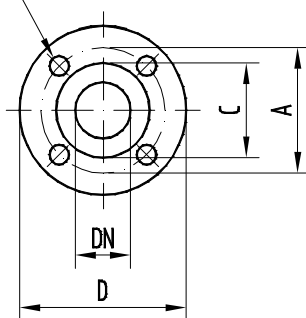


~L DIMENSIONI NON IMPEGNATIVE - DIMENSIONS NOT BINDING - DIMENSIONS DONNÉES À TITRE ENDICATIF

OPZIONE - OPTION - SUR DEMANDE

FLANGE - FLANGES - BRIDES

N° F fori-fores-trous ϕG



DN	UNI PN 16				
	D	C	A	F	G
25	115	68	85	4	14

ϕ	ANSI 150 RF				
	D	C	A	F	G
1"	107,9	50,8	79,4	4	15,9

Tipo Type	DNs / I		DNd / Q		Dimensioni - Dimensions - Dimensions mm														
	mm	Gas	mm	Gas	A	B	C	D	E	F	G	L	M	N	O	P	R	S	T
2,5 x 8	25	1"	25	1"	186	223	155	193	136	12	37	270	111	69	121	200	185	66	49
2,5 x 8,5	25	1"	25	1"	215	256	220	250	175	14	41	340	133	56	133	250	230	86	55
												340							
2,5 x 9	25	1"	25	1"	215	256	220	250	175	14	41	340	133	56	133	250	230	86	55
												340							

Motore Motor Moteur I.E.C. 50Hz		
B5	kW 2P	kW 4p
90	2,2	1,5
100		2,2
112	4	
100		2,2
112	5,5	