

SDM



SS 316

FEATURES

- Single stage centrifugal pumps
- Performances and Dimensions: our standard PN 10;
- Models: 2x8 up to 4x14
- Threaded nozzles, option Flanged

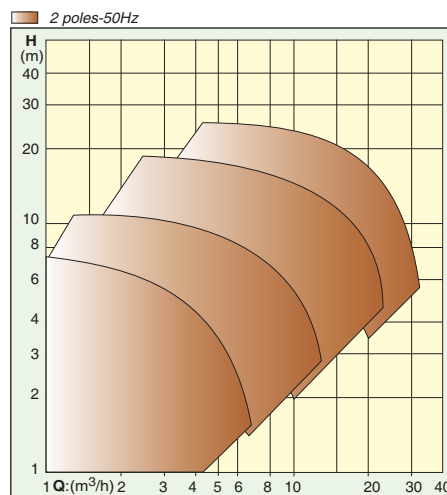
MATERIALS

- Stainless Steel AISI 316 with cast components CF8M
- On request Incoloy 825 and Hastelloy C

APPLICATIONS

- Chemical plants (light duty)
- Pharmaceutical
- Food processing
- Laboratories
- Transfer of solvents and alkalies
- Refrigerants

Discharge nozzles	:	3/4" up to 1 1/2"
Poles	:	2
Capacity (m ³ /h)	:	up to 30
Head (m)	:	up to 30
Max.Pressure (Bar)	:	10
Max.Temper. (°C)	:	200





POMPE TRASCINAMENTO MAGNETICO
 MAGNETIC DRIVE PUMPS
 POMPES ACTIONNEMENT MAGNETIQUE

SDM _____

ISD0101

REV.

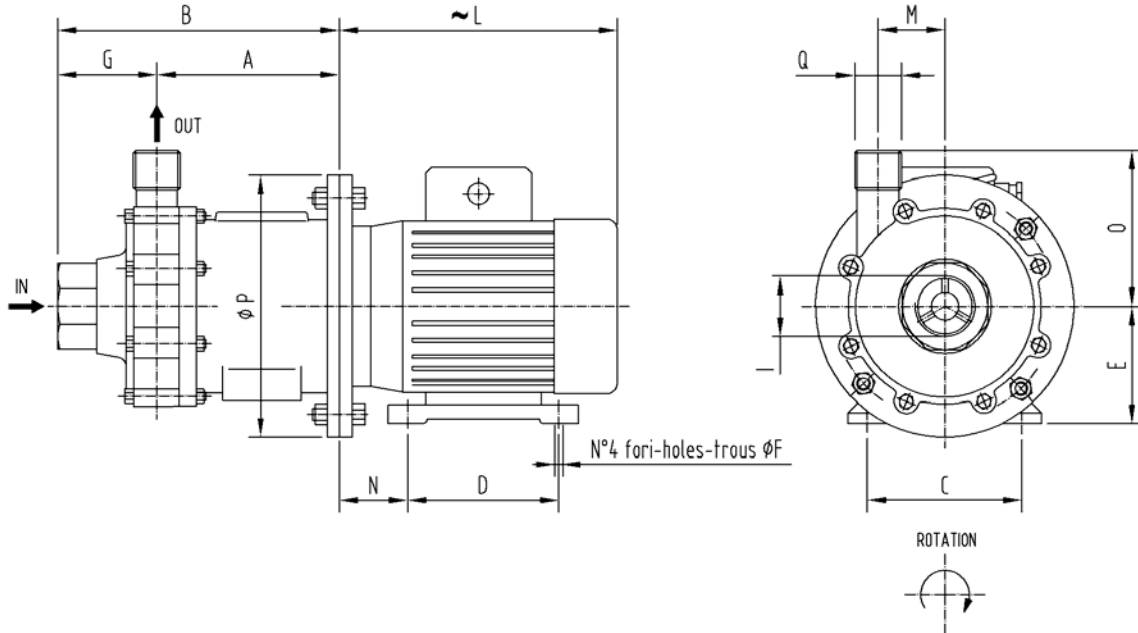
A

DATA 11/05/2005

DIS. M.F.

CONTR. G.G.

DIMENSIONI DI INGOMBRO - OVERALL DIMENSIONS - ENCOMBREMENTS



~L DIMENSIONI NON IMPEGNATIVE - DIMENSIONS NOT BINDING - DIMENSIONS DONNÉES À TITRE ENDICATIF

BOCCA FILETTATA - THREADED NOZZLE - ORIFICE FILETÉE

Tio Type	I	Q	Dimensioni - Dimensions - Dimensions mm											
	Gas	Gas	A	B	C	D	E	F	G	L	M	N	O	P
2 x 8	1"	3/4"	137	194	112	90	71	7	57	210	46	45	89	160
2,5 x 10	1 1/2"	1"	143	212	112	100	80	9	69	230	44	50	98	200
3 x 12	1 1/2"	1 1/4"	176	255	140	100	90	9	79	270	62	56	125	200
4 x 14	2"	1 1/2"	178	262	140	125	90	9	84	270	67	56	140	200

Motore Motor Moteur I.E.C. 2 poles 50Hz	
B3 / B5	kW
71 B	0,55
80 B	1,1
90 S	1,5
90 L	2,2



POMPE TRASCINAMENTO MAGNETICO
MAGNETIC DRIVE PUMPS
POMPES ACTIONNEMENT MAGNETIQUE

SDM_____

ISD0102

REV.

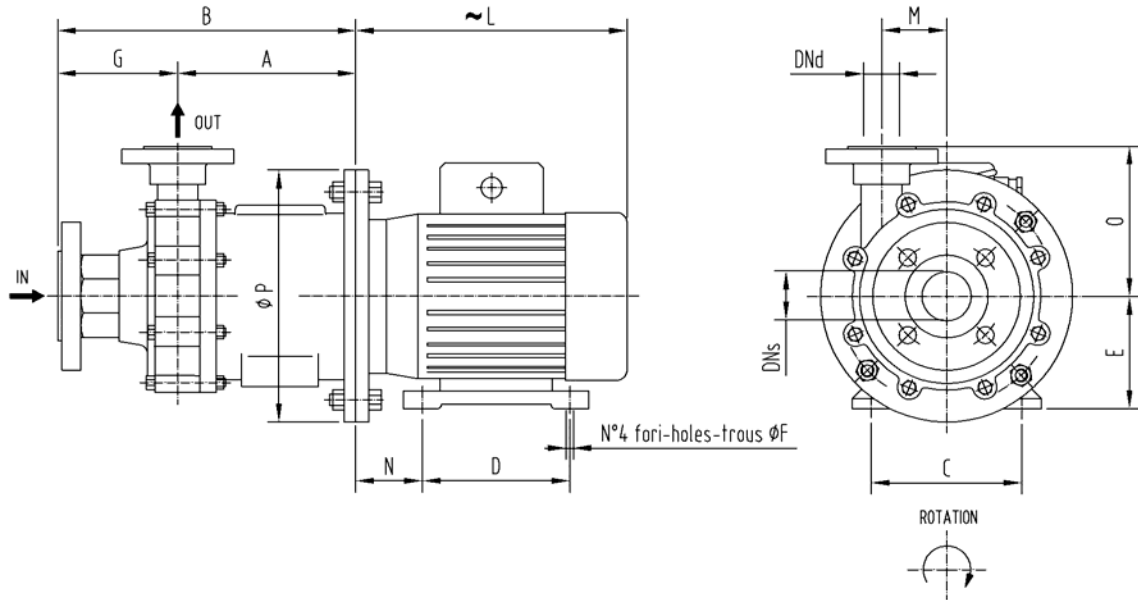
A

DATA
11/05/2005

DIS.
M.F.

CONTR.
G.G.

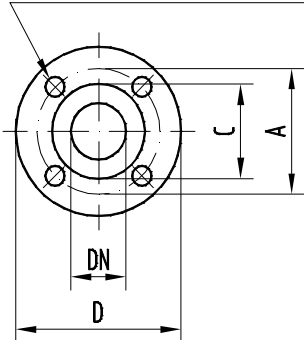
DIMENSIONI DI INGOMBRO - OVERALL DIMENSIONS - ENCOMBREMENTS



~L DIMENSIONI NON IMPEGNATIVE - DIMENSIONS NOT BINDING - DIMENSIONS DONNÉES À TITRE ENDICATIF

FLANGE - FLANGES - BRIDES

N° F fori-holes-trous ϕG



DN	UNI PN 10				
	D	C	A	F	G
20	105	58	75	4	14
25	115	68	85	4	14
32	140	78	100	4	18
40	150	88	110	4	18
50	165	102	125	4	18

ϕ	ANSI 150 RF				
	D	C	A	F	G
3/4"	98,4	42,9	69,8	4	15,9
1"	107,9	50,8	79,4	4	15,9
1 1/4"	117,5	63,5	88,9	4	15,9
1 1/2"	127	73	98,4	4	15,9
2"	152,4	92,1	120,6	4	19

Tipo Type	DNs	DNd	Dimensioni - Dimensions - Dimensions mm											
	mm	mm	A	B	C	D	E	F	G	L	M	N	O	P
2 x 8	25	20	137	211	112	90	71	7	74	210	46	45	96	160
2,5 x 10	40	25	143	230	112	100	80	9	87	230	44	50	105	200
3 x 12	40	32	176	276	140	100	90	9	100	270	62	56	130	200
4 x 14	50	40	178	284	140	125	90	9	106	270	67	56	147	200

Motore Motor Moteur I.E.C. 2 poles 50Hz	
B3 / B5	kW
71 B	0,55
80 B	1,1
90 S	1,5
90 L	2,2

POMPA TIPO
PUMP TYPE
POMPE TYPE

SDM 2x8

CURVA N.
CSD1AA2A

DATA 25/03/2004 DIS. AS

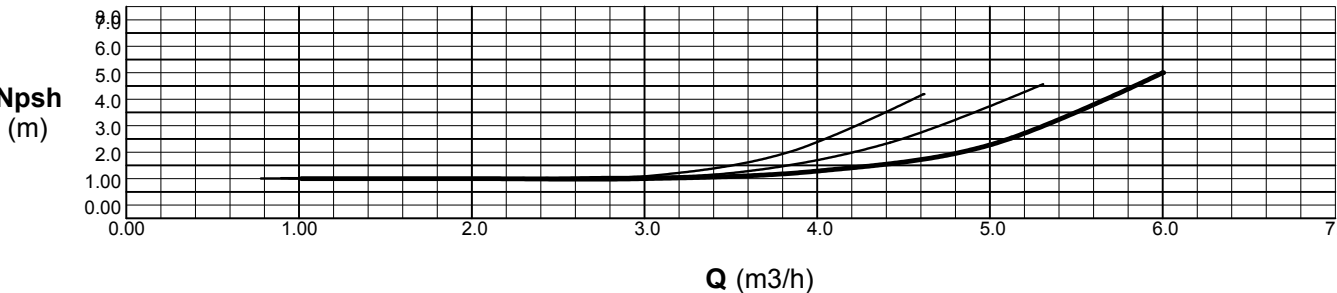
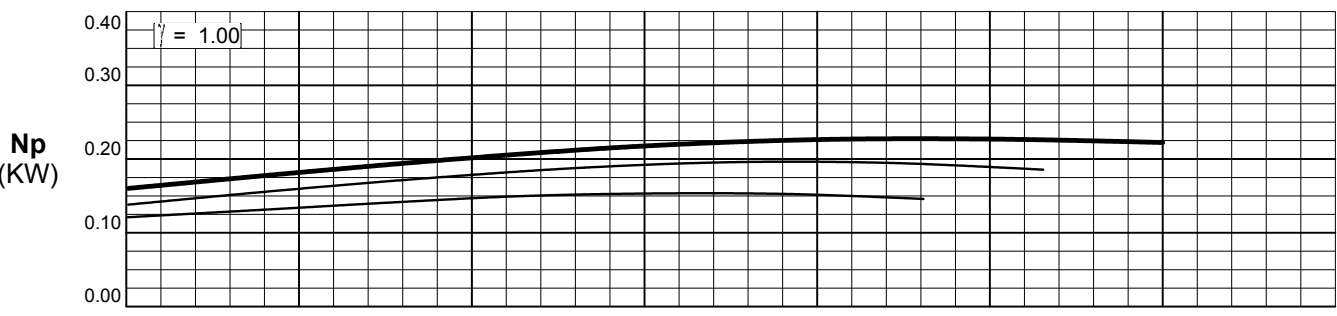
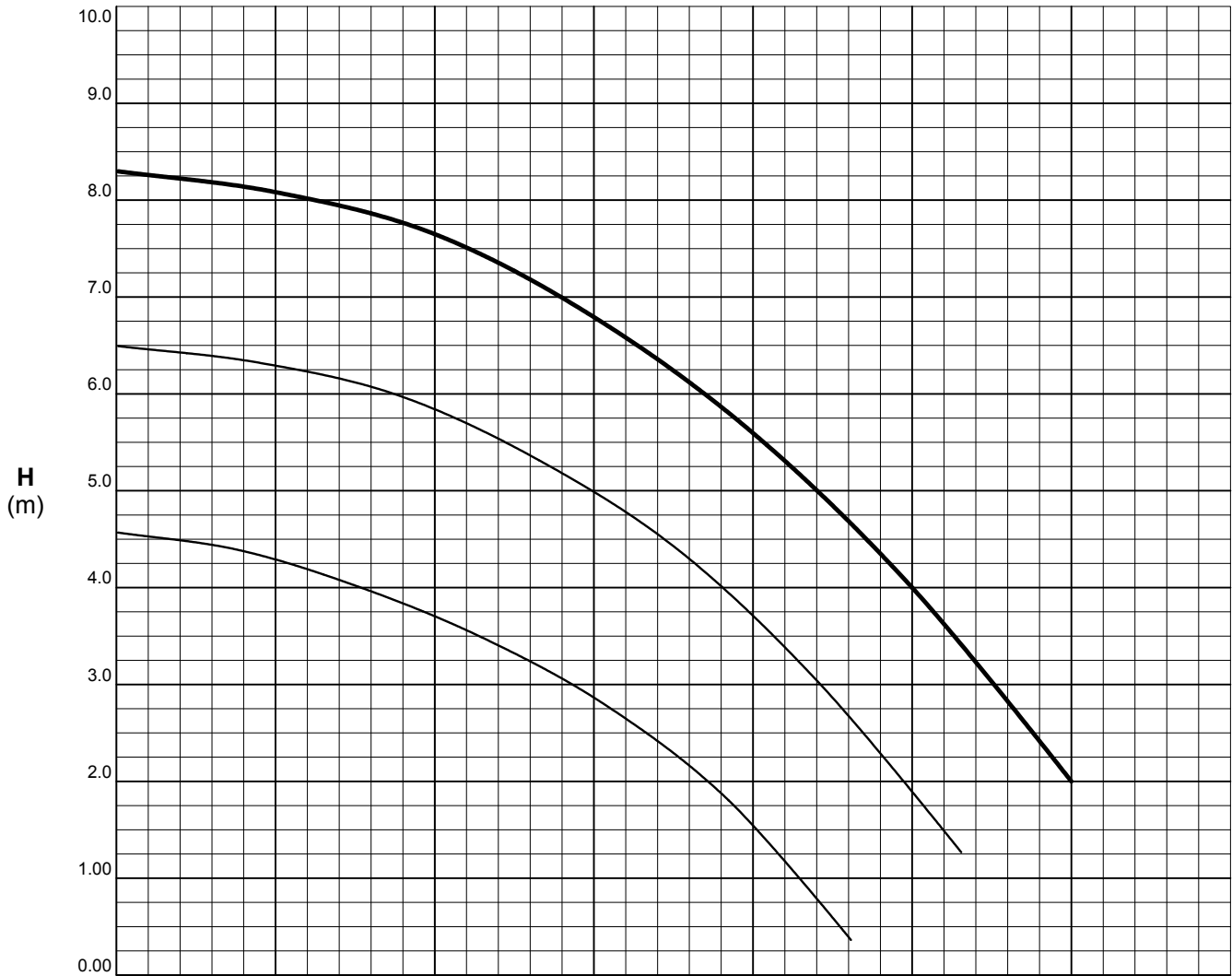
M
K

Motor frame B3/B5 IEC 71

kW 0.37 - 0.55

Magnetic loss included

Dati richiesti Duty point Données contrac.	Q: *** (m3/h) Np: *** (KW)	H: *** (metri) Nm: *** (KW)	n: 2 poles Hz: 50 Hz
--	-------------------------------	--------------------------------	-------------------------



:Portata Q :Capacity :Debit	:Prev. man. tot. H :Total man. head :Hauteur manom. tot.	:Potenza ass. pompa Np :Pump absorbed power :Puissance abs. pompe	:Potenza nom. motore Nm :Motor nominal power :Puissance nom. moteur	:Giri/min n :R.P.M. :Tours/min	:Rendimento pompa η :Pump efficiency :Rendement pompe	:Peso spec.(kg/dm3) γ :Specific gravity :Poids spécifique
--	---	--	--	---	--	--

Tolleranze - Tolerances - Tolerances : Standard ISO 2548 Cl. C app. B