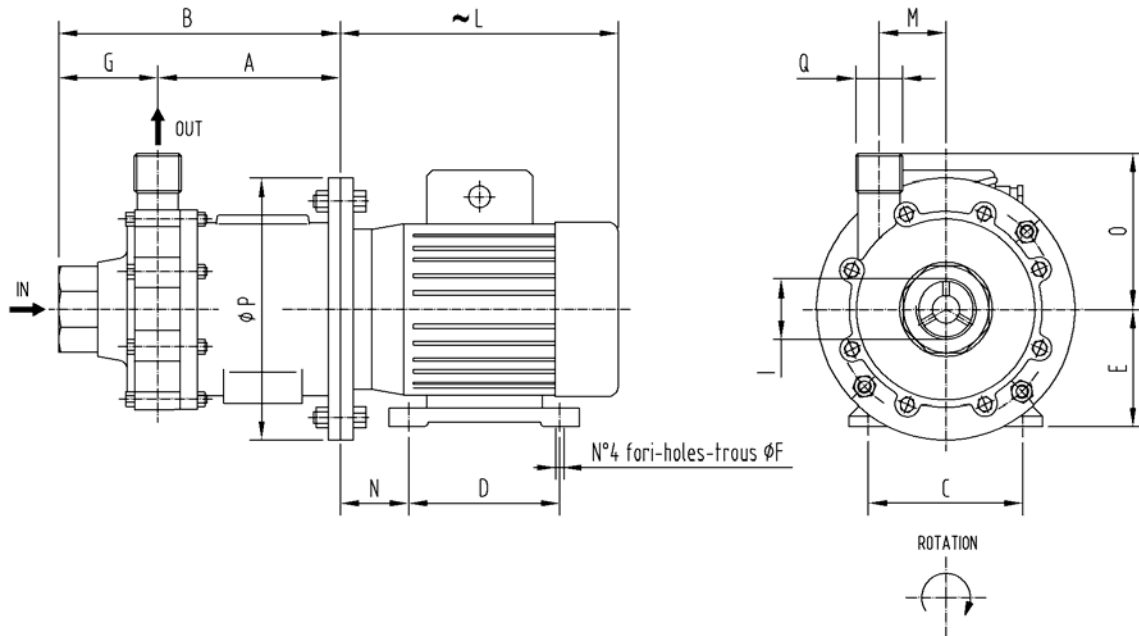




DIMENSIONI DI INGOMBRO - OVERALL DIMENSIONS - ENCOMBREMENTS



~L DIMENSIONI NON IMPEGNATIVE - DIMENSIONS NOT BINDING - DIMENSIONS DONNÉES À TITRE ENDICATIF

BOCCA FILETTATA - THREADED NOZZLE - ORIFICE FILETÉE

Tio Type	I	Q	Dimensioni - Dimensions - Dimensions mm											
	Gas	Gas	A	B	C	D	E	F	G	L	M	N	O	P
2 x 8	1"	3/4"	137	194	112	90	71	7	57	210	46	45	89	160
2,5 x 10	1 1/2"	1"	143	212	112	100	80	9	69	230	44	50	98	200
3 x 12	1 1/2"	1 1/4"	176	255	140	100	90	9	79	270	62	56	125	200
4 x 14	2"	1 1/2"	178	262	140	125	90	9	84	270	67	56	140	200

Motore Motor Moteur I.E.C. 2 poles 50Hz	
B3 / B5	kW
71 B	0,55
80 B	1,1
90 S	1,5
90 L	2,2

POMPA TIPO
PUMP TYPE
POMPE TYPE

SDM 2,5x10

CURVA N.
CSD2AA2A

DATA 07/06/2004 DIS.

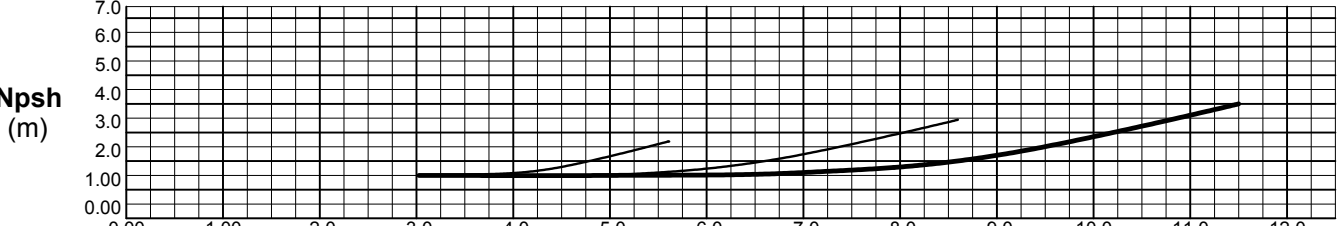
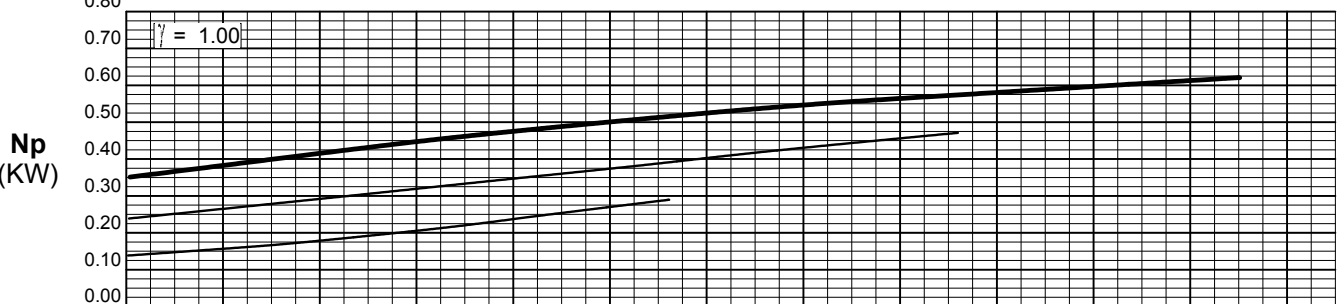
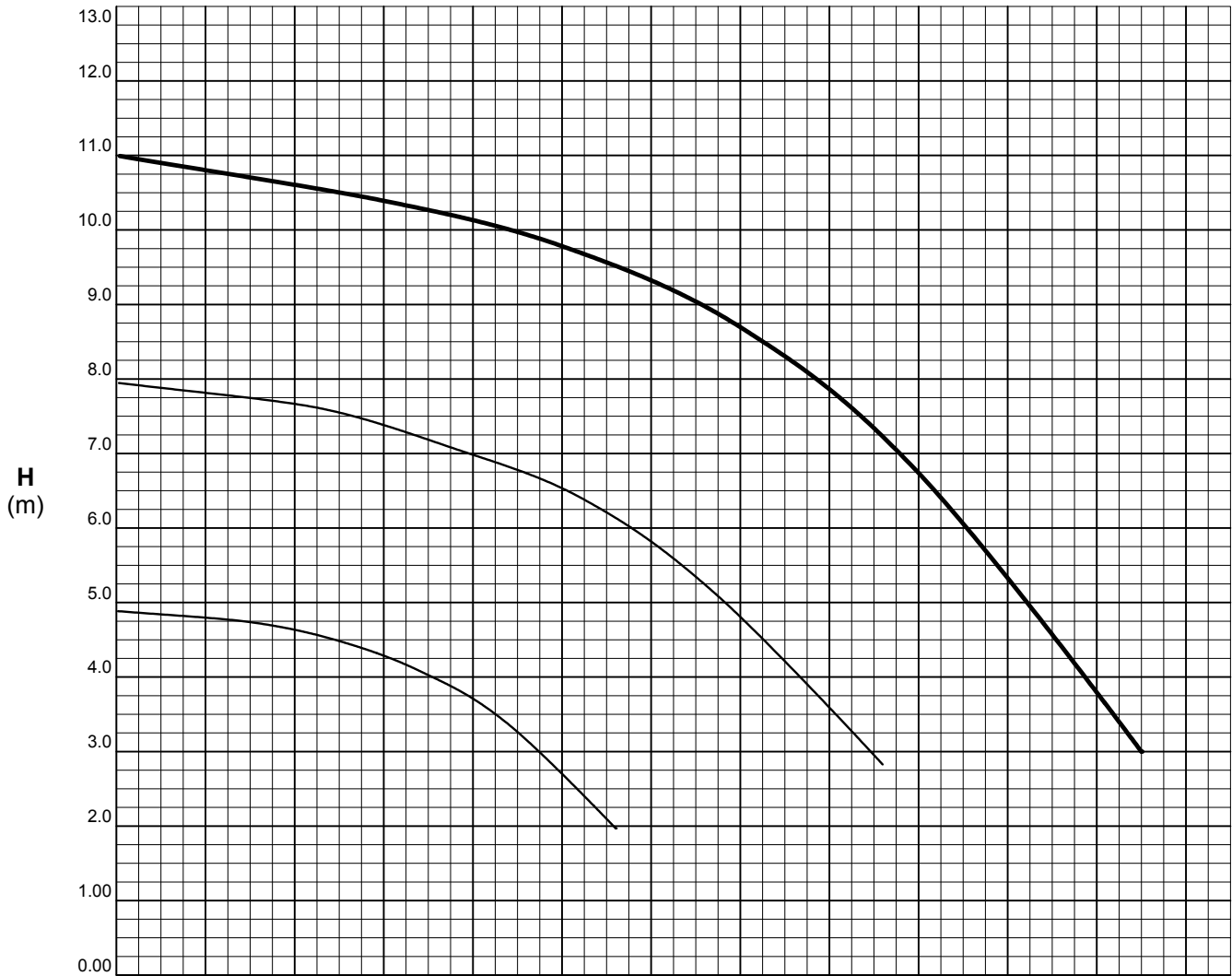
M
K

Motor frame B3/B5 IEC 71 - 80

kW 1.1

Magnetic loss included

Dati richiesti Duty point Données contrac.	Q: *** (m3/h)	H: *** (metri)	n: 2 poles
	Np: *** (KW)	Nm: *** (KW)	Hz: 50



Q (m3/h)

:Portata Q :Capacity :Debit	:Prev. man. tot. H :Total man. head :Hauteur manom. tot.	:Potenza ass. pompa Np :Pump absorbed power :Puissance abs. pompe	:Potenza nom. motore Nm :Motor nominal power :Puissance nom. moteur	:Giri/min n :R.P.M. :Tours/min	:Rendimento pompa η :Pump efficiency :Rendement pompe	:Peso spec.(kg/dm3) γ :Specific gravity :Poids spécifique
--	---	--	--	---	--	--

Tolleranze - Tolerances - Tolerances : Standard ISO 2548 Cl. C app. B

