



POMPE TRASCINAMENTO MAGNETICO  
MAGNETIC DRIVE PUMPS  
POMPES ACTIONNEMENT MAGNETIQUE

PTM-SP \_\_\_

IPTSP0101

REV.

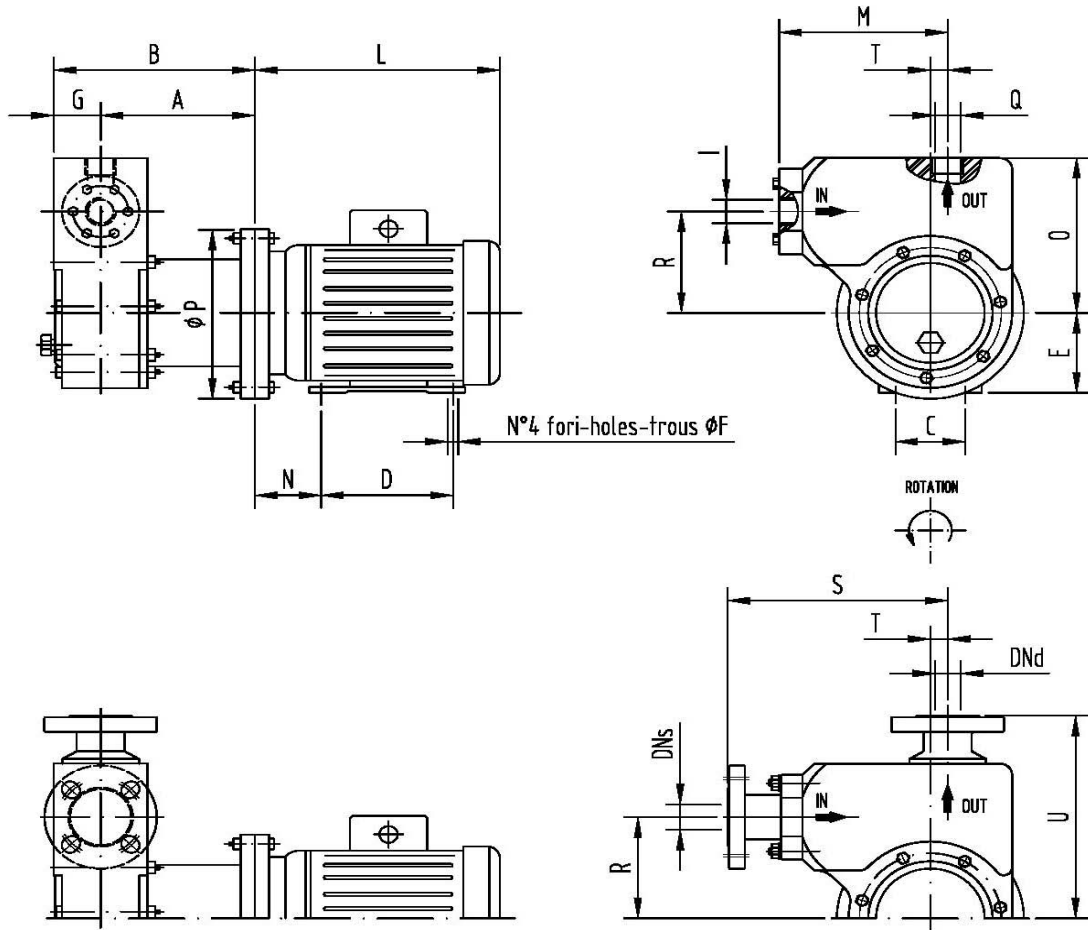
A

DATA 18/12/2006

DIS. M.P.

CONTR. G.G.

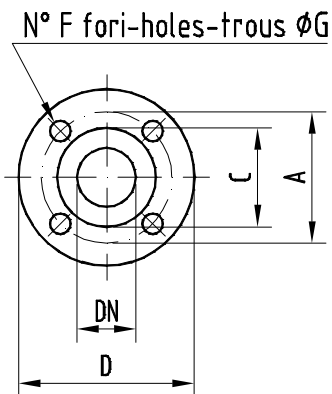
DIMENSIONI DI INGOMBRO - OVERALL DIMENSIONS - ENCOMBREMENTS



-L DIMENSIONI NON IMPEGNATIVE - DIMENSIONS NOT BINDING - DIMENSIONS DONNÉES À TITRE ENDICATIF

OPZIONE - OPTION - SUR DEMANDE

FLANGE - FLANGES - BRIDES



DN	UNI PN 10				
	D	C	A	F	G (Asole)
25			85	4	14 - 16

Ø	ANSI 150 RF				
	D	C	A	F	G (Asole)
1"			79,4	4	14 - 16

Tipo Type	DNs / I		DNd / Q		Dimensioni - Dimensions - Dimensions mm															
	mm	Gas	mm	Gas	A	B	C	D	E	F	G	L	M	N	O	P	R	S	T	U
	2,5 x 6,5	25	1"	25	1"	157	197	125	100	80	9	40	230	172	50	170	200	108	218	17

Motore Motor Moteur I.E.C. 50Hz	
<b>B3/B5</b>	kW 2p
80	1,1



POMPE TRASCINAMENTO MAGNETICO  
MAGNETIC DRIVE PUMPS  
POMPES ACTIONNEMENT MAGNETIQUE

PTM-SP \_\_\_

IPTSP0102

REV.

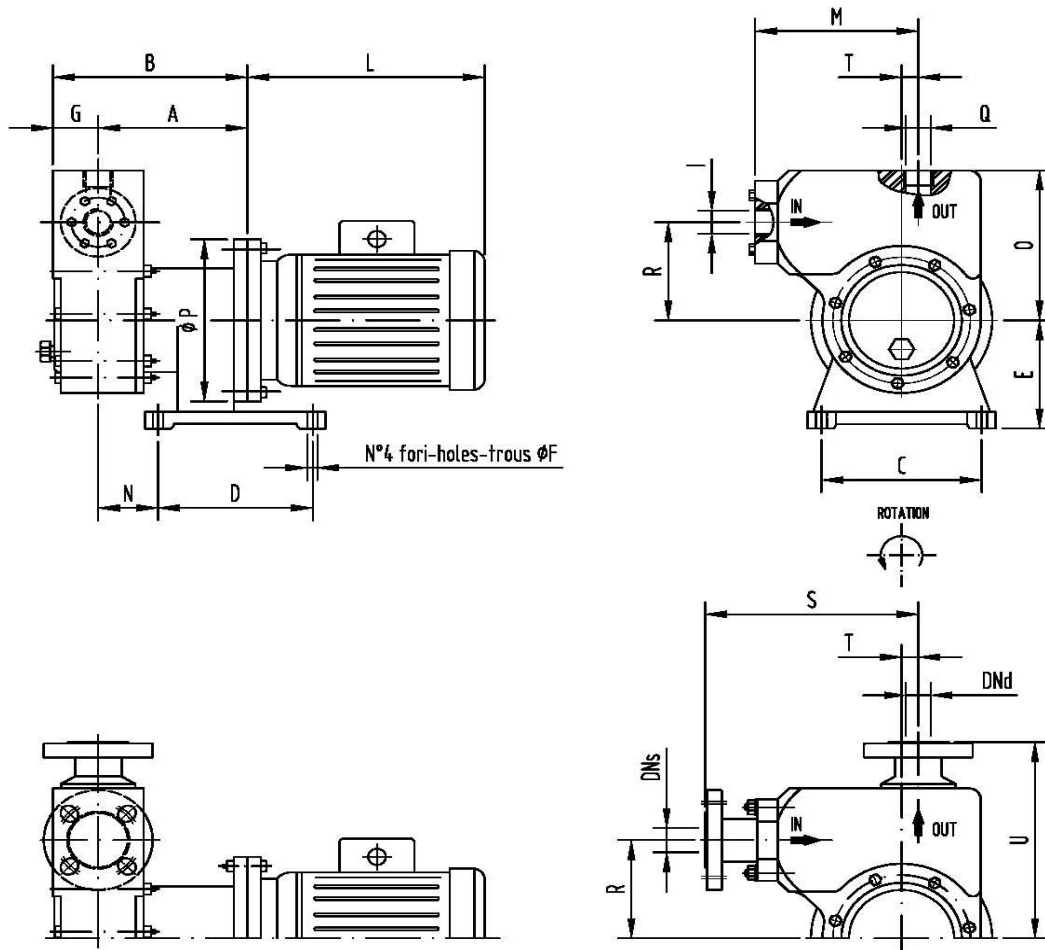
A

DATA  
18/12/2006

DIS.  
M.P.

CONTR.  
G.G.

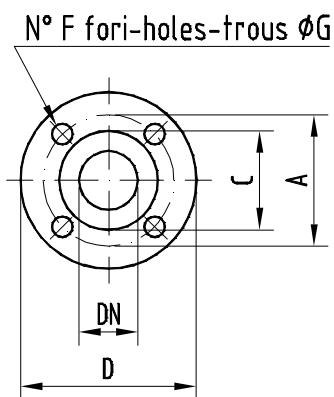
DIMENSIONI DI INGOMBRO - OVERALL DIMENSIONS - ENCOMBREMENTS



-L DIMENSIONI NON IMPEGNATIVE - DIMENSIONS NOT BINDING - DIMENSIONS DONNÉES À TITRE ENDICATIF

OPZIONE - OPTION - SUR DEMANDE

FLANGE - FLANGES - BRIDES



DN	UNI PN 10				
	D	C	A	F	G (Asole)
25			75	4	14 - 16
32			100	4	16 - 18

Ø	ANSI 150 RF				
	D	C	A	F	G (Asole)
1"			69,8	4	14 - 16
1½"			98,4	4	16 - 18

Tipo Type	DNs / I		DNd / Q		Dimensioni - Dimensions - Dimensions mm															
	mm	Gas	mm	Gas	A	B	C	D	E	F	G	L	M	N	O	P	R	S	T	U
	2,5 x 7,5	25	1"	25	1"	191	240	155	193	136	12	49	270	209	73	227	200	152	255	4
2,5 x 8	25	1"	25	1"	191	240	155	193	136	12	49	270	209	73	227	200	152	255	4	273
3 x 10	32	1¼"	32	1¼"	245	305	250	290	200	16	60	402	255	71	260	300	170	308	22	315

Motore Motor Moteur I.E.C. 50Hz	
B5	kW 2p
90	1,5
90-100	2,2-3
132	5,5-7,5