



POMPE TRASCINAMENTO MAGNETICO
MAGNETIC DRIVE PUMPS
POMPES ACTIONNEMENT MAGNETIQUE

PTM-SP ___

IPTSP0101

REV.

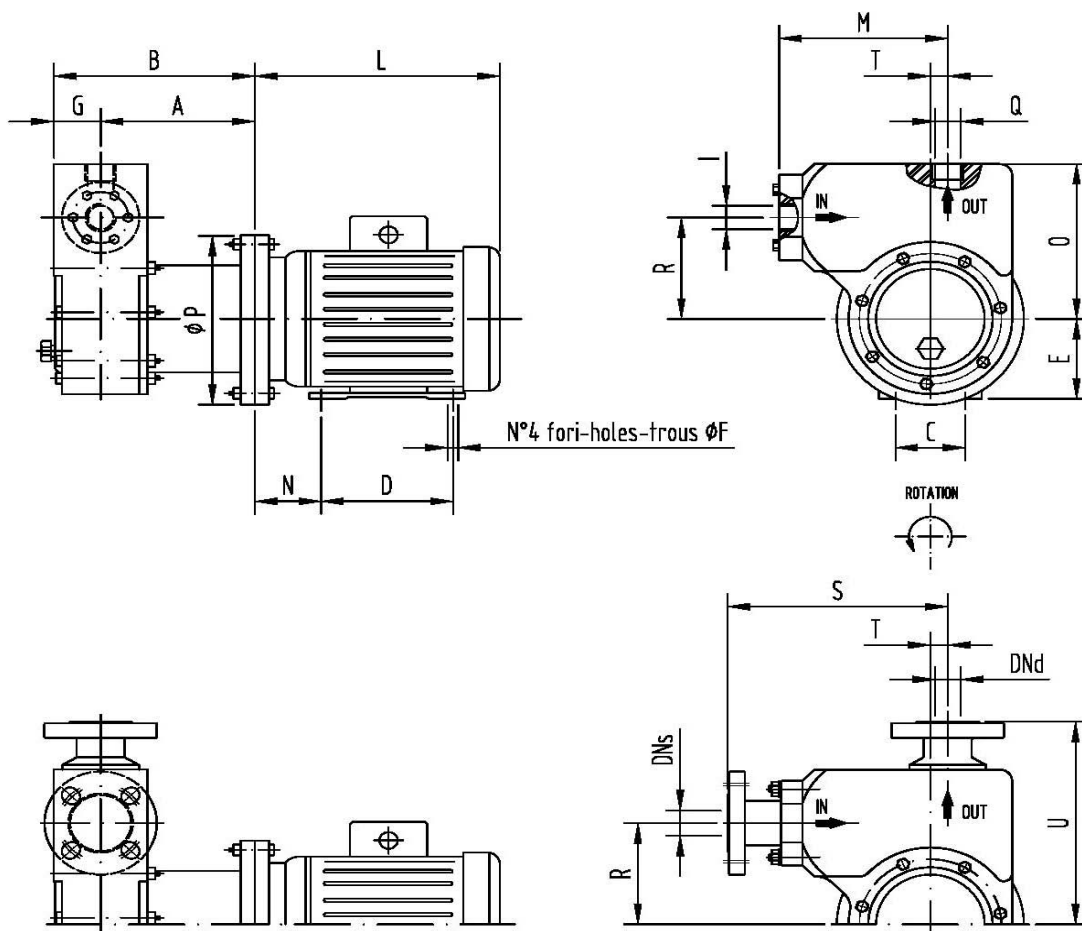
A

DATA
18/12/2006

DIS.
M.P.

CONTR.
G.G.

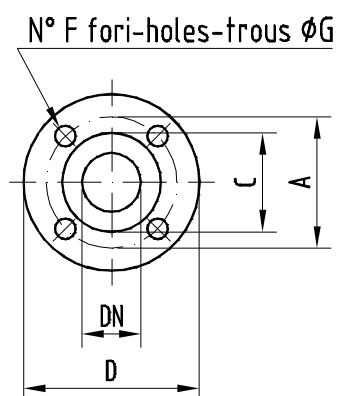
DIMENSIONI DI INGOMBRO - OVERALL DIMENSIONS - ENCOMBREMENTS



-L DIMENSIONI NON IMPEGNATIVE - DIMENSIONS NOT BINDING - DIMENSIONS DONNÉES À TITRE ENDICATIF

OPZIONE - OPTION - SUR DEMANDE

FLANGE - FLANGES - BRIDES



DN	UNI PN 10				
	D	C	A	F	G (Asole)
25			85	4	14 - 16

ϕ	ANSI 150 RF				
	D	C	A	F	G (Asole)
1"			79,4	4	14 - 16

Tipo Type	DNs / I		DNd / Q		Dimensioni - Dimensions - Dimensions mm															
	mm	Gas	mm	Gas	A	B	C	D	E	F	G	L	M	N	O	P	R	S	T	U
	2,5 x 6,5	25	1"	25	1"	157	197	125	100	80	9	40	230	172	50	170	200	108	218	17

Motore Motor Moteur I.E.C. 50Hz	
B3/B5	kW 2p
80	1,1