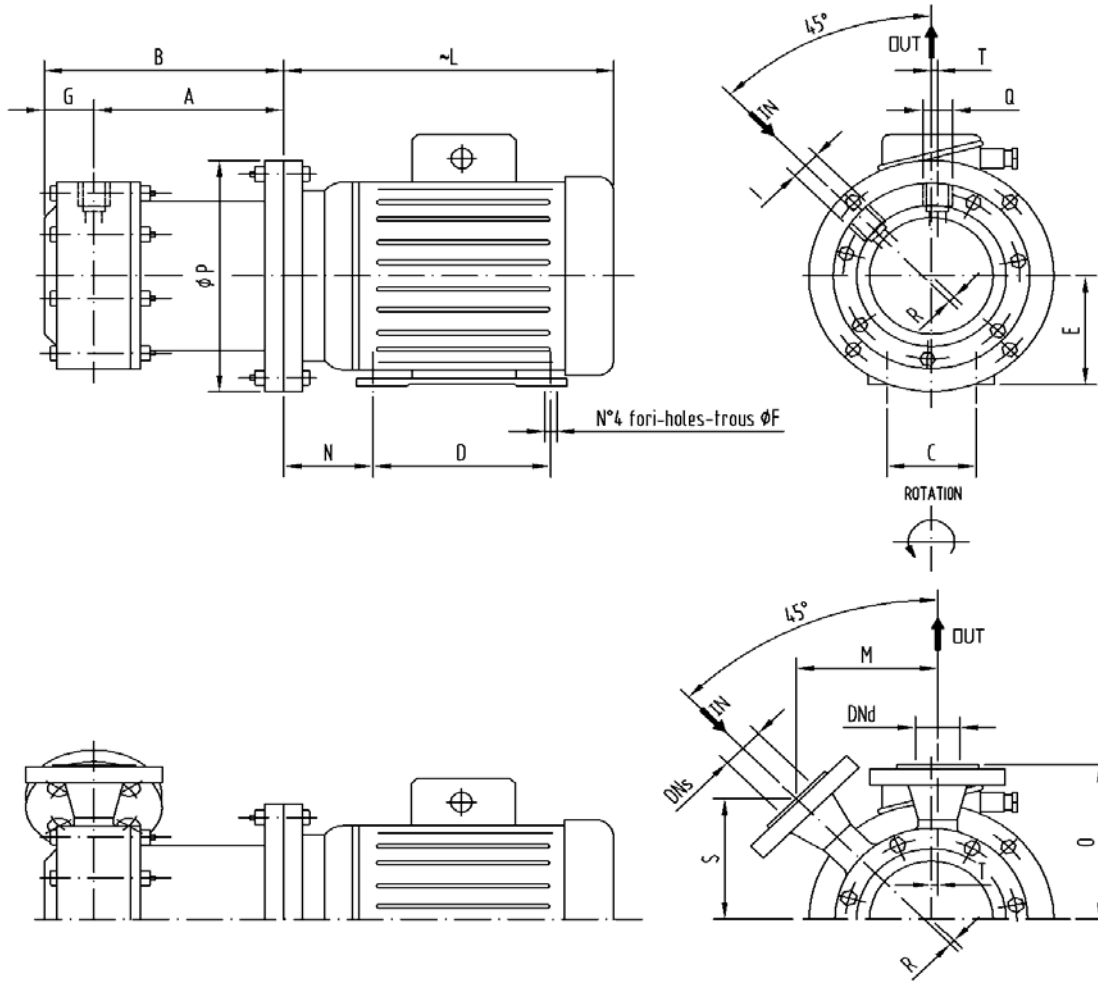




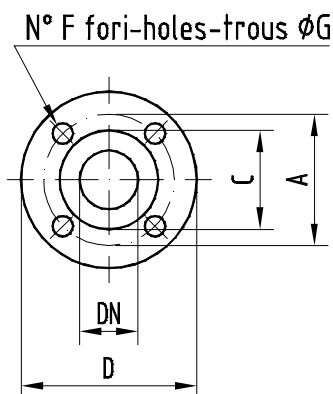
DIMENSIONI DI INGOMBRO - OVERALL DIMENSIONS - ENCOMBREMENTS



~L DIMENSIONI NON IMPEGNATIVE - DIMENSIONS NOT BINDING - DIMENSIONS DONNÉES À TITRE ENDICATIF

OPZIONE - OPTION - SUR DEMANDE

FLANGE - FLANGES - BRIDES



DN	UNI PN 10				
	D	C	A	F	G (Asole)
20			75	4	14 - 16
25			85	4	14 - 16

Ø	ANSI 150 RF				
	D	C	A	F	G (Asole)
3/4"			69,8	4	14 - 16
1"			79,4	4	14 - 16

Tipo Type	DNs / I		DNd / Q		Dimensioni - Dimensions - Dimensions mm														
	mm	Gas	mm	Gas	A	B	C	D	E	F	G	L	M	N	O	P	R	S	T
	2 x 5	20	3/4"	20	3/4"	144	182	112	90	71	7	38	210	100	45	111	160	4	90
2,5 x 6	25	1"	25	1"	144	182	112	90	71	7	38	210	111	45	117	160	3	101	3
2,5 x 6,5	25	1"	25	1"	157	197	125	100	80	9	40	230	112	50	127	200	3	127	3
2,5 x 7	25	1"	25	1"	157	197	125	100	80	9	40	230	112	50	127	200	3	127	3

Motore Motor Moteur I.E.C. 50Hz	
B3/B5	kW 2p
71	0,6
71	0,6
80	1,1
80	1,1



POMPE TRASCINAMENTO MAGNETICO
 MAGNETIC DRIVE PUMPS
 POMPE ACTIONNEMENT MAGNETIQUE

PTM_____

IPT0102

REV.

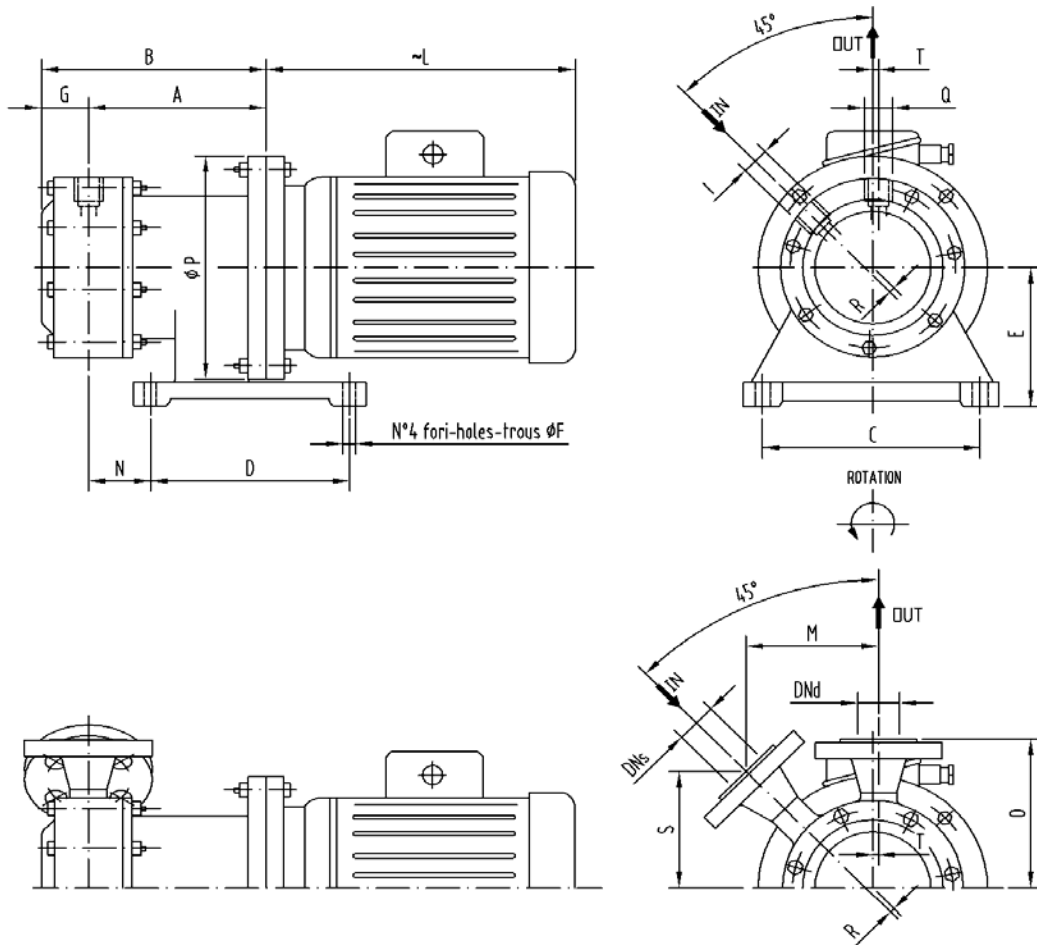
B

DATA 11/05/2005

DIS. M.F.

CONTR. G.G.

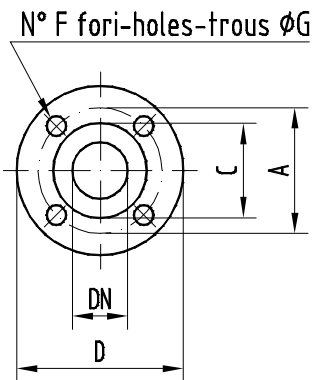
DIMENSIONI DI INGOMBRO - OVERALL DIMENSIONS - ENCOMBREMENTS



~L DIMENSIONI NON IMPEGNATIVE - DIMENSIONS NOT BINDING - DIMENSIONS DONNÉES À TITRE ENDICATIF

OPZIONE - OPTION - SUR DEMANDE

FLANGE - FLANGES - BRIDES



DN	UNI PN 10				
	D	C	A	F	G (Asole)
25			85	4	14 - 16
32			100	4	16 - 18

Ø	ANSI 150 RF				
	D	C	A	F	G (Asole)
1"			79,4	4	14 - 16
1 1/4"			88,9	4	16 - 18

Tipo Type	DNs / I		DNd / Q		Dimensioni - Dimensions - Dimensions mm														
	mm	Gas	mm	Gas	A	B	C	D	E	F	G	L	M	N	O	P	R	S	T
	2,5 x 7,5	25	1"	25	1"	191	237	155	193	136	12	46	270	117	73	142	200	5	106
2,5 x 8	25	1"	25	1"	191	237	155	193	136	12	46	270	117	73	142	200	5	106	5
3 x 9	32	1 1/4"	32	1 1/4"	223	275	220	250	175	14	52	340	140	65	166	250	7	123	7
3 x 10	32	1 1/4"	32	1 1/4"	245	289	250	290	200	16	44	402	149	71	179	300	7	132	7

Motore Motor Moteur I.E.C. 50Hz	
B5	kW 2p
90	1,5
90/100	2,2-3
112	4
132	5,5-7,5