

PCM



PP-PVDF

FEATURES

- Single stage centrifugal pumps
- Performances and Dimensions: our standard PN 10.
- Flanged nozzles
- Models: 3 x12 up to 8x18
- High Flow
- No metal in contact with pumped liquid
- Machined from solid block Techno-polymers

MATERIALS

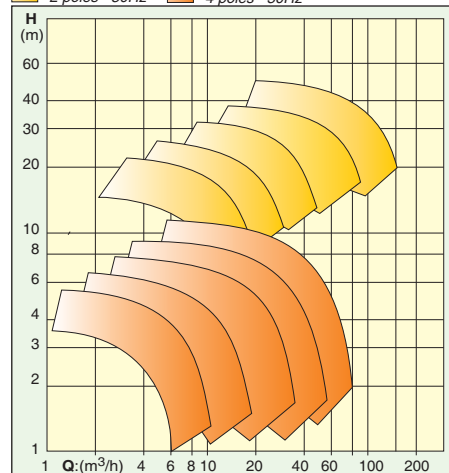
- Techno-polymers:
PP - PVDF

APPLICATIONS

- Electroplating and galvanic systems
- Electronics systems
- Truck unloading
- Water treatment (Chlorine dioxide)
- Transfer of strong acids

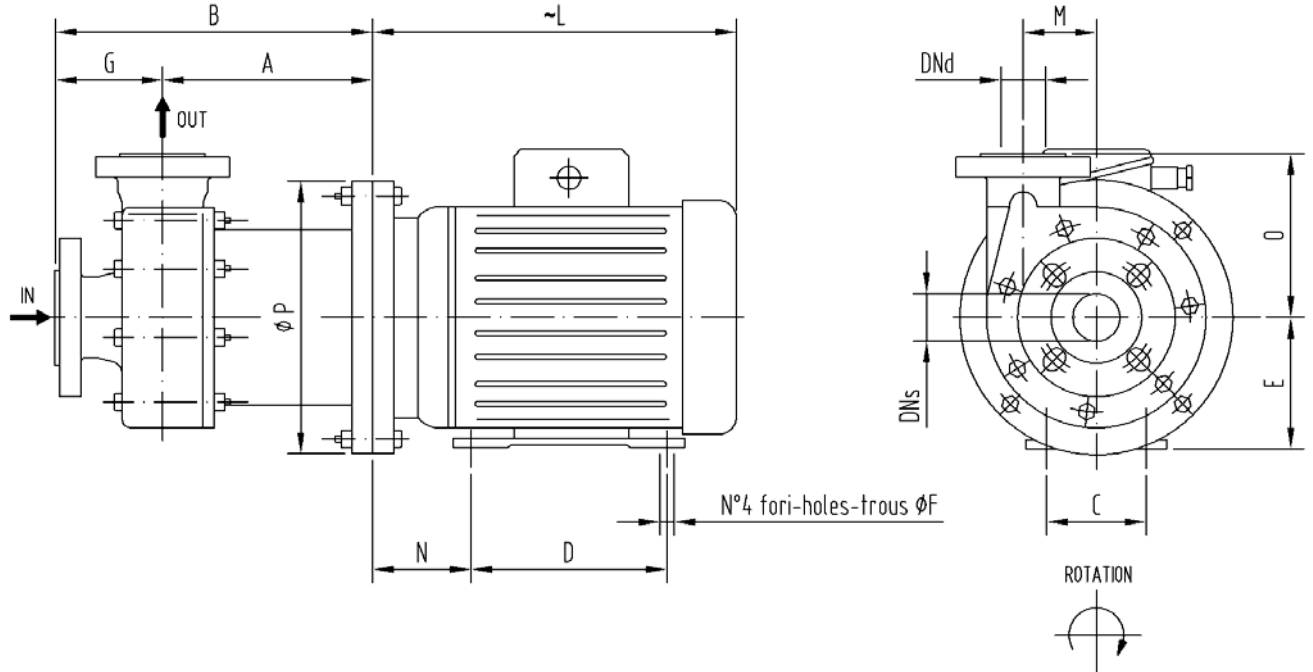
Discharge nozzles	:	32	up to	80
Poles	:	2		4
Capacity (m ³ /h)	:	1 - 140		1 - 80
Head (m)	:	4 - 45		1 - 11
Max.Pressure (Bar)	:			10
Max.Temper. (°C)	:			100

2 poles - 50Hz 4 poles - 50Hz



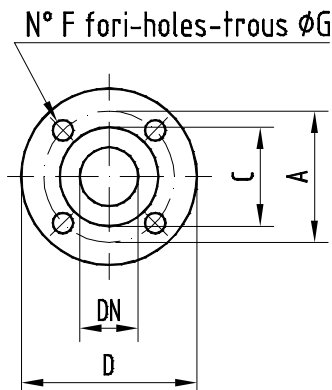


DIMENSIONI DI INGOMBRO - OVERALL DIMENSIONS - ENCOMBREMENTS



~L DIMENSIONI NON IMPEGNATIVE - DIMENSIONS NOT BINDING - DIMENSIONS DONNÉES À TITRE ENDICATIF

FLANGE - FLANGES - BRIDES



DN	UNI PN 10				
	D	C	A	F	G (Asole)
25			85	4	14 - 16
32			100	4	16 - 18
40			110	4	16 - 18

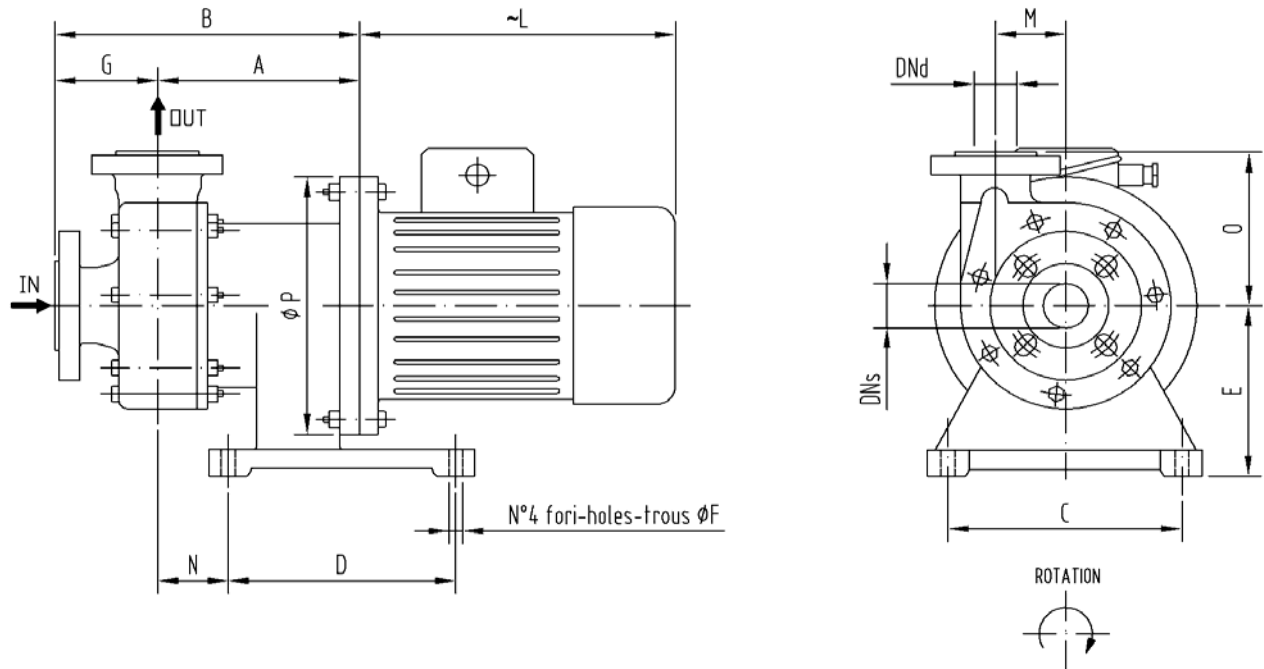
Ø	ANSI 150 RF				
	D	C	A	F	G (Asole)
1"			79,4	4	14 - 16
1 1/4"			88,9	4	16 - 18
1 1/2"			98,4	4	16 - 18

Tipo Type	DNs	DNd	Dimensioni - Dimensions - Dimensions mm											
	mm	mm	A	B	C	D	E	F	G	L	M	N	O	P
2,5 x 10	32	25												
3 x 12	40	32	151	236	125	100	80	9	85	230	59	50	141	200

Motore Motor Moteur I.E.C. 50 Hz		
B3/B5	kW 2P	kW 4P
71	0,6	0,3
80	1,1	0,6

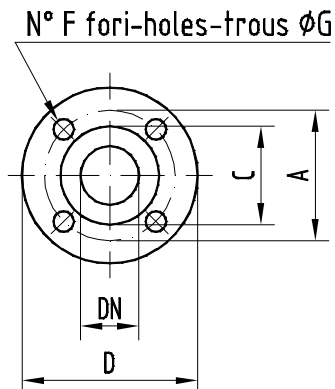


DIMENSIONI DI INGOMBRO - OVERALL DIMENSIONS - ENCOMBREMENTS



~L DIMENSIONI NON IMPEGNATIVE - DIMENSIONS NOT BINDING - DIMENSIONS DONNÉES À TITRE ENDICATIF

FLANGE - FLANGES - BRIDES



DN	UNI PN 10				
	D	C	A	F	G (Asole)
40			110	4	16 - 18
50			125	4	18 - 19
65			145	4	18 - 19
80			160	4	18 - 19
100			180	8	18 - 19

Ø	ANSI 150 RF				
	D	C	A	F	G (Asole)
1 1/2"			98,4	4	16 - 18
2"			120,6	4	18 - 19
2 1/2"			139,7	4	18 - 19
3"			152,4	4	18 - 19
4"			190,5	8	18 - 19

Tipo Type	DNs	DNd	Dimensioni - Dimensions - Dimensions mm												
	mm	mm	A	B	C	D	E	F	G	L	M	N	O	P	
4 x 13	50	40	184	268	155	193	136	12	84	270	63	65	149	200	
5 x 16	65	50	218	321	220	250	175	14	103	340	73	59	171	250	
6,5 x 17	80	65	247	368	250	290	200	16	121	402	82	73	198	300	
8 x 18	100	80	290	419	250	290	200	16	129	538	102	76	227	350	

Motore Motor Moteur I.E.C. 50 Hz		
B5	kW 2P	kW 4P
90	2,2	1,1
100/112	4	2,2
132	9	5,5
160	15	11